

MaxLite® Round Retrofit Kit



General Safety Information

- To reduce the risk of death, personal injury or property damage from fire, electric shock, falling parts, cuts/abrasions, and other hazards read all warnings and instructions included with and on the fixture box and all fixture labels.
- Before installing, servicing, or performing routine maintenance upon this equipment, follow these general precautions.
- Commercial installation, service and maintenance of luminaires should be performed by a qualified licensed electrician.
- DO NOT INSTALL DAMAGED PRODUCT!



Picture is for illustration purposes only. Your model may vary.

WARNING - Risk of fire or electric shock. LED Retrofit Kit installation requires knowledge of luminaires electrical systems. If not qualified, do not attempt installation. Contact a qualified electrician.

WARNING - Risk of fire or electric shock. Install this kit only in luminaires that have the construction features and dimensions shown in the photographs and/or drawings and where the input rating of the retrofit kit does not exceed the input rating of the luminaire.

Only those open holes indicated in the photographs and/or drawings may be altered as a result of kit installation. Do not leave any other open holes in an enclosure of wiring or electrical components.

WARNING - To prevent wiring damage or abrasion, do not expose wiring to edges of sheet metal or other sharp objects.

THIS RETROFIT KIT IS ACCEPTED AS A COMPONENT OF A LUMINAIRE WHERE THE SUITABILITY OF THE COMBINATION SHALL BE DETERMINED BY AUTHORITIES HAVING JURISDICTION.

"THIS LUMINAIRE HAS BEEN MODIFIED TO OPERATE LED LAMPS. DO NOT ATTEMPT TO INSTALL OR OPERATE FLUORESCENT LAMPS IN THIS LUMINAIRE," Shall be marked on the retrofit luminaire where readily visible by the user during normal maintenance including relamping. Affix the field applied label onto the luminaire.

WARNING: RISK OF ELECTRICAL SHOCK

- Turn off electrical power at fuse or circuit breaker box before wiring fixture to the power supply.
- Turn off the power when you perform any maintenance.
- Verify that supply voltage is correct by comparing it with the luminaire label information.
- Make all electrical and grounded connections in accordance with the National Electrical Code and any applicable local code requirements.
- All wiring connections should be capped with UL approved wire connectors.

CAUTION: RISK OF INJURY

- Wear gloves and safety glasses at all times when removing luminaire from carton, installing, servicing or performing maintenance.
- Avoid direct eye exposure to the light source while it is on.
- Account for small parts and destroy packing material, as these may be hazardous to children.

CAUTION: RISK OF FIRE

- Keep combustible and other materials that can burn away from luminaire and lamp/lens.
- MIN 90°C SUPPLY CONDUCTORS.
- Disconnect power and allow fixture to cool before handling fixture.

Models:

FRK10X3-xxF-277

Input Voltage: 277V

Minimum Dimensions Requirements:

- **FRK10X3-xxF-277 – 4.3" Dia. X 0.9" depth**



MaxLite® Round Retrofit Kit

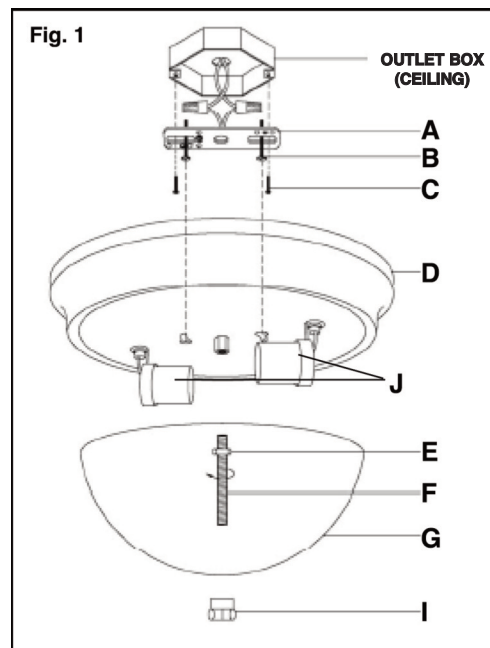
Installation & Operation

⚠ WARNING

Disconnect the power by turning off the circuit breaker or by removing the appropriate fuse at the fuse box. Turning the power off using the light switch is not sufficient to prevent electrical shock.

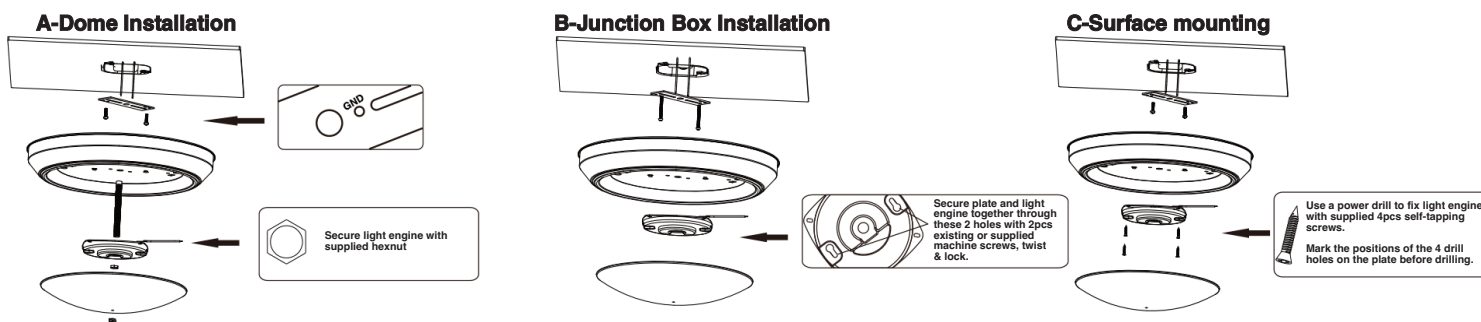
REMOVING UN-NEEDED PARTS (FIG. 1)

1. Shut off the power at the circuit breaker. Remove diffuser, old sockets and lead wires, retain all other parts including the crossbar.
2. Twist the ceiling pan (D), to loosen and remove via the key hole slots. You should have access to the junction box now.
3. Carefully unpack your new retrofit kit and lay out all the parts on a clear area. Take care not to lose any small parts necessary for installation.

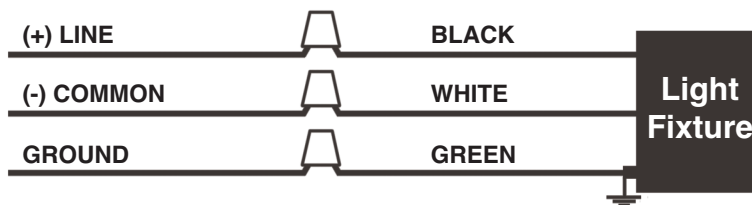


INSTALLATION STEPS:

4. Route LED retrofit kit wire harness wires (1 white, 1 black) and ground wire (1 green) through wire opening in fixture. Confirm wires will not be pinched by round LED mounting plate or other fixture hardware when reassembled.
5. Secure the retrofit to the fixture using one of the three installation options available for retrofitting:



6. Connect wire harness leads to mains wiring inside junction box using (3) wire nuts/connectors (WAGO)
 - a. Green wire to ground wire (bare or green)
 - b. Black or blue wire to line conductor (black)
 - c. White wire to neutral conductor (white)



7. Place the provided label in the outer space of the luminaire after the LED engine installation has been completed. Label must be visible.

THIS LUMINAIRE HAS BEEN MODIFIED TO OPERATE LED LAMPS. DO NOT ATTEMPT TO INSTALL OR OPERATE FLUORESCENT LAMPS IN THIS LUMINAIRE.

8. Re-attach and secure the lens to luminaire. (Luminaire will work with or without diffuser)

MaxLite® Round Retrofit Kit



Warranty Information

MaxLite Inc. warrants its products for a minimum period of **FIVE (5)** years from the date of original purchase from MaxLite or its authorized distributor/dealer (the "Warranty Period"), as follows: If a Product fails to operate during the Warranty Period as a result of defects in materials or workmanship, MaxLite will, at its option, repair it, replace it with the same or like Product.

Please refer to Maxlite's website (at <http://maxlite.com/resources/warranties>) for the complete terms and conditions of our warranty.

Limitation of Liability

THE FOREGOING WARRANTY IS EXCLUSIVE, AND IS THE SOLE REMEDY FOR ANY AND ALL CLAIMS, WHETHER IN CONTRACT, IN TORT OR OTHERWISE ARISING FROM THE FAILURE OF PRODUCT AND IS IN LIEU OF ALL OTHER WARRANTIES, EXPRESS OR IMPLIED, INCLUDING ALL WARRANTIES OF MERCHANTABILITY OR FITNESS FOR A PARTICULAR PURPOSE, WHICH WARRANTIES ARE HEREBY EXPRESSLY DISCLAIMED TO THE EXTENT PERMITTED BY LAW AND, IN ANY EVENT, SHALL BE LIMITED TO THE WARRANTY PERIOD SPECIFIED ABOVE. THE LIABILITY OF MAXLITE SHALL BE LIMITED TO THE TERMS OF THE EXPRESS WARRANTY SET FORTH HEREIN. IN NO EVENT WILL MAXLITE BE LIABLE FOR ANY SPECIAL, INCIDENTAL OR CONSEQUENTIAL DAMAGES INCLUDING, WITHOUT LIMITATION, DAMAGES RESULTING FROM LOSS OF USE, PROFITS, BUSINESS OR GOODWILL, LABOR COSTS, REMOVAL OR INSTALLATION COSTS, DECREASE IN THE LIGHT OUTPUT OF THE LAMP, AND/OR DETERIORATION IN THE LAMP'S PERFORMANCE, WHETHER OR NOT MAXLITE HAS BEEN ADVISED OF THE POSSIBILITY THEREOF. UNDER NO CIRCUMSTANCES SHALL MAXLITE'S ENTIRE LIABILITY FOR A DEFECTIVE PRODUCT EXCEED THE PURCHASE PRICE OF THAT PRODUCT. WARRANTY SERVICES PROVIDED UNDER THESE TERMS AND CONDITIONS DO NOT ENSURE THE UNINTERRUPTED OPERATION OF PRODUCTS; MAXLITE SHALL NOT BE LIABLE FOR DAMAGES CAUSED BY ANY DELAYS INVOLVING WARRANTY SERVICE.

This Limited Warranty gives you specific legal rights and you may also have other rights that may vary from state to state. Because some states or jurisdictions do not allow the exclusion or limitation of liability for consequential or incidental damages, this limitation may not apply to you.

MaxLite® Kit circulaire de rénovation

Informations générales sur la sécurité

- Pour réduire le risque de mort, de blessures corporelles ou de dommages matériels dus au feu, aux chocs électriques, aux chutes d'objets, aux coupures / abrasions et autres risques, lisez toutes les mises en garde et instructions incluses avec et sur le boîtier de l'appareil et toutes les étiquettes.
- Avant d'installer, de faire des réparations ou d'effectuer un entretien de routine sur cet équipement, suivez ces précautions générales.
- L'installation, le service et la maintenance commerciale de luminaires doivent être effectués par un électricien qualifié et agréé.
- **N'INSTALLEZ PAS UN PRODUIT ENDOMMAGÉ !**



L'image est uniquement à titre indicatif. Votre modèle peut varier.

AVERTISSEMENT - Risque d'incendie ou de choc électrique. Pour l'installation du kit d'adaptation (retrofit kit) à LED, renseignez-vous à propos des systèmes électriques des luminaires. Si vous n'êtes pas qualifié, ne tentez pas l'installation. Contactez un électricien qualifié.

AVERTISSEMENT - Risque d'incendie ou de choc électrique. Installer cet ensemble uniquement pour les luminaires présentant les caractéristiques de fabrication et les dimensions indiquées sur les photographies et / ou les dessins et pour lesquels la puissance d'entrée de l'ensemble d'après installation ne dépasse pas la puissance nominale du luminaire.

Seuls les ouvertures indiquées sur les photographies et / ou les dessins peuvent être modifiées à la suite de l'installation du kit. Ne laissez aucune autre ouverture dans un boîtier de câblage ou de composants électriques.

AVERTISSEMENT - Pour éviter tout dommage au câblage ou toute abrasion, ne pas mettre ce câblage près d'équerre en tôle ou d'autres objets pointus.

CET KIT D'ADAPTATION EST ACCEPTÉ COMME COMPOSANT D'UN LUMINAIRE DANS LESQUELLES L'ADÉQUATION DE LA COMBINAISON EST DÉTERMINÉE PAR LES AUTORITÉS COMPÉTENTES.

« CE LUMINAIRE A ÉTÉ MODIFIÉ POUR FONCTIONNER AVEC DES LAMPES À LED. N'ESSAYEZ PAS D'INSTALLER OU D'UTILISER LES LAMPES FLUORESCENTES DANS CE LUMINAIRE, » Elles doivent être marquées après la mise à niveau du luminaire pour être facilement visibles par l'utilisateur lors de l'entretien normal, y compris le remplacement de lampe. Appelez les étiquettes appliquées sur le luminaire.

AVERTISSEMENT: RISQUE DE CHOC ÉLECTRIQUE

- Arrêtez l'alimentation électrique du fusible ou du boîtier du disjoncteur avant de raccorder le luminaire au bloc d'alimentation.
- Coupez le courant électrique lorsque vous effectuez n'importe quelle opération de maintenance.
- Vérifiez que la tension d'alimentation est correcte en la comparant avec les informations figurant sur l'étiquette du luminaire.
- Effectuez toutes les connexions électriques et mises à la terre conformément au code national de l'électricité et aux exigences locales en vigueur.
- Toutes les connexions de câblage doivent être recouvertes de connecteurs de fil homologués UL.

AVERTISSEMENT: RISQUE DE BLESSURE

- Portez des gants et des lunettes de sécurité en tout temps lors du retrait du luminaire de son emballage, de son installation, de sa réparation ou de son entretien.
- Évitez l'exposition directe des yeux à la source de lumière lorsque celle-ci est allumée.
- Tenez compte des petites pièces et détruisez les matériaux d'emballage, car ils peuvent être dangereux pour les enfants.

AVERTISSEMENT: RISQUE D'INCENDIE

- Les matériaux combustibles ou susceptibles de brûler doivent être conservés à distance du luminaire et de la lampe / lentille.
- **CONDUCTEURS D'ALIMENTATION MIN 90° C.**
- Débranchez le courant électrique et laissez le dispositif refroidir avant de le manipuler.

Modèles:

FRK10X3-xxF-277

Tension d'entrée: 277V

Dimensions minimales requises:

- **FRK10X3-xxF-277 – 4.3 po (10.9 cm) diam. X 0.9 po (2.29 cm) prof.**

MaxLite® Kit circulaire de rénovation



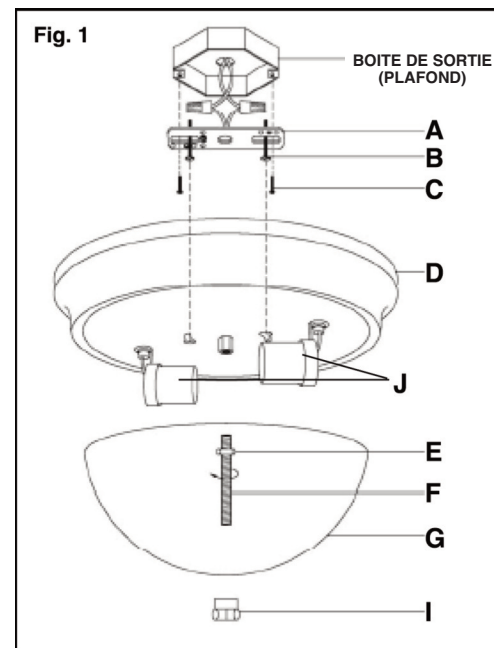
Installation et fonctionnement



Débranchez l'alimentation en éteignant le disjoncteur ou en retirant le fusible approprié dans la boîte à fusibles. La mise hors tension à l'aide de l'interrupteur d'éclairage n'est pas suffisante pour éviter un choc électrique.

RETRAIT DE PIÈCES NON NÉCESSAIRES (FIG. 1)

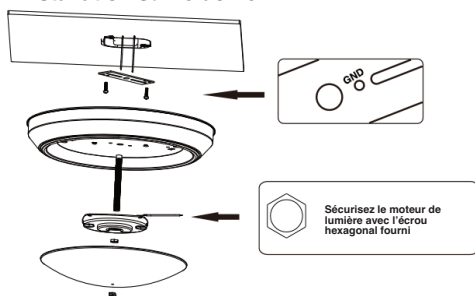
1. Coupez le courant électrique au disjoncteur. Retirez le diffuseur, les anciennes douilles et les câbles, conservez toutes les autres pièces, y compris la barre transversale.
2. Tournez le plateau de plafond (D) pour le desserrer et le retirer par les fentes du trou de serrure. Vous devriez maintenant avoir accès à la boîte de jonction.
3. Déballez soigneusement votre nouveau kit d'adaptation et disposez toutes les pièces sur une surface dégagée. Faites attention à ne pas perdre les petites pièces nécessaires à l'installation.



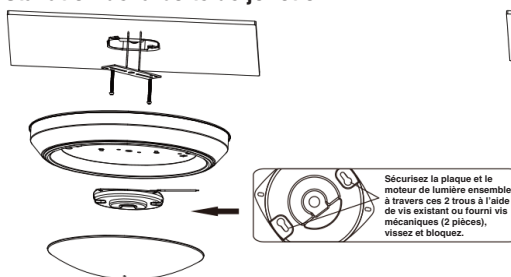
ÉTAPES DE L'INSTALLATION:

4. Faites passer les câbles du faisceau électriques (1 blanc, 1 noir) et le fil de masse (1 vert) du kit d'adaptation à LED dans l'ouverture de câbles du luminaire. Assurez-vous que les câbles ne seront pas pincés par la plaque de montage ronde à LED ou par tout autre élément de fixation lors du réassemblage.
5. Sécurisez le kit d'adaptation sur le luminaire à l'aide de l'une des trois options d'installation disponibles pour l'actualisation:

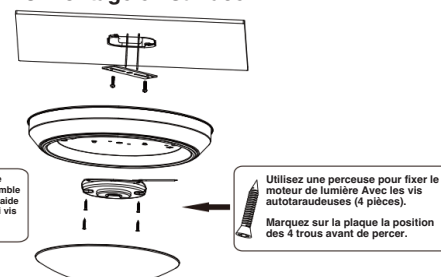
A-Installation sur le dôme



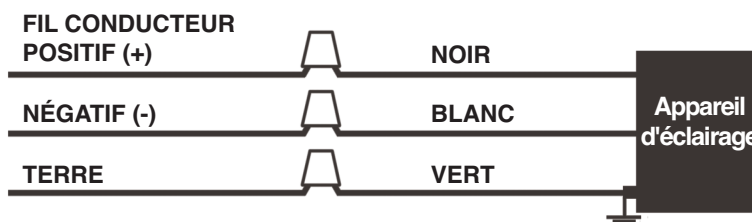
B-Installation de la boîte de jonction



C-Montage en surface



6. Connectez les fils du faisceau de câbles au secteur de câblage à l'intérieur de la boîte de jonction à l'aide de (3) écrous / connecteurs de câble (WAGO)
 - a. Fil vert au fil de terre (nu ou vert)
 - b. Fil noir ou bleu au fil conducteur positif (noir)
 - c. Fil blanc au conducteur neutre (blanc)



7. Placez l'étiquette fournie dans l'espace extérieur du luminaire une fois l'installation du moteur à LED terminée. L'étiquette doit être visible.

CE LUMINAIRE A ÉTÉ MODIFIÉ POUR FONCTIONNER AVEC DES LAMPES À LED. N'ESSAYEZ PAS D'INSTALLER OU DE FAIRE FONCTIONNER DES LAMPES FLUORESCENTES DANS CE LUMINAIRE.

8. Rattachez et fixez la lentille au luminaire. (Le luminaire fonctionnera avec ou sans diffuseur).

MaxLite® Kit circulaire de rénovation



Informations sur la garantie

MaxLite Inc. garantit ses produits pour une période minimale de **CINQ (5) ans** à compter à partir de la date d'achat originale de MaxLite ou de son distributeur / revendeur agréé («Période de garantie»), tel que détaillé ci-dessous: Si un produit ne fonctionne pas pendant la période de garantie en raison de défauts de matériel ou de fabrication, MaxLite le réparera, le remplacera à sa discrétion avec le même produit ou un produit similaire.

Veillez-vous reporter au site Web de Maxlite (à l'adresse <http://maxlite.com/resources/warranties>) pour connaître les conditions générales complètes de notre garantie.

Limitation de responsabilité

LA GARANTIE QUI PRÉCÈDE EST EXCLUSIVE ET EST LE SEUL RECOURS POUR TOUTES LES RÉCLAMATIONS, CONTRACTUELLES, À CHARGE OU DÉCOULANT DE LA DÉFAILLANCE DU PRODUIT ET REMPLACE TOUTE AUTRE GARANTIE, EXPRESSE OU IMPLICITE, Y COMPRIS TOUTES LES GARANTIES DE VALEUR MARCHANDE OU CONVENANT À UN USAGE PARTICULIER, DONT LES GARANTIES SONT EXPRESSÉMENT REJETÉES DANS LA MESURE PERMISE PAR LA LOI ET EN TOUT CAS, SERA LIMITÉE À LA PÉRIODE DE GARANTIE CI-DESSUS. LA RESPONSABILITÉ DE MAXLITE SERA LIMITÉE AUX TERMES DE LA GARANTIE EXPRESSE PRÉVUE DANS LE PRÉSENT DOCUMENT. MAXLITE NE POURRA EN AUCUN CAS ÊTRE TENU RESPONSABLE DE DOMMAGES SPÉCIAUX, ACCESSOIRES OU CONSÉCUTIFS, Y COMPRIS, SANS S'Y LIMITER, LES DOMMAGES RÉSULTANT DE LA PERTE D'UTILISATION, DE BÉNÉFICES, DE CHIFFRE D'AFFAIRES, DES FRAIS DE MAIN-D'ŒUVRE ET / OU DÉTÉRIORATION DE LA PERFORMANCE DE LA LAMPE, QUE MAXLITE AIT ÉTÉ AVISÉ OU NON SUIVANT SA DISPONIBILITÉ. EN AUCUN CAS, LA RESPONSABILITÉ DE MAXLITE POUR UN PRODUIT DÉFECTUEUX NE DÉPASSE LE PRIX D'ACHAT DE CE PRODUIT. LES SERVICES DE GARANTIE FOURNIS SOUS CES TERMES ET CONDITIONS, NE GARANTISSENT PAS LE FONCTIONNEMENT ININTERROMPU DES PRODUITS; MAXLITE NE PEUT ÊTRE TENUE RESPONSABLE DES DOMMAGES CAUSÉS PAR DES RETARDS CONCERNANT UN SERVICE DE GARANTIE.

Cette garantie limitée vous donne des droits légaux spécifiques et vous pouvez également avoir d'autres droits qui peuvent varier d'un État à l'autre. Certains États ou juridictions n'autorisant pas l'exclusion ou la limitation de responsabilité pour les dommages indirects ou accessoires, cette limitation peut ne pas s'appliquer à vous.