

MaxLite® LED Desk Lamp



General Safety Information

- To reduce the risk of death, personal injury or property damage from fire, electric shock, falling parts, cuts/abrasions, and other hazards read all warnings and instructions included with and on the fixture box and all fixture labels.
- Before installing, servicing, or performing routine maintenance upon this equipment, follow these general precautions.
- For Residential installation: If you are unsure about the installation or maintenance of the luminaires, consult a qualified licensed electrician and check your local electrical code.
- **DO NOT INSTALL DAMAGED PRODUCT!**
- The external flexible cable or cord of this luminaire cannot be replaced; if the cable or cord is damaged, the luminaire shall be destroyed.
- To avoid injury or damage to the fitting, ensure that power leads and screws are secure before connecting the power.
- Young children should be supervised to ensure that they do not play with the portable lamp.
- Handle the fitting and/or shade with care to avoid any damage or breakage.
- Select a suitable location away from liquids and hazards.
- Ensure that the fitting does not come in contact with corrosive chemicals, etc.
- To clean, wipe with a damp clean cloth. Never soak the fixture with water.

WARNING:

RISK OF ELECTRICALSHOCK

- Turn off the power when you perform any maintenance.
- Verify that supply voltage is correct by comparing it with the luminaire label information.

CAUTION:

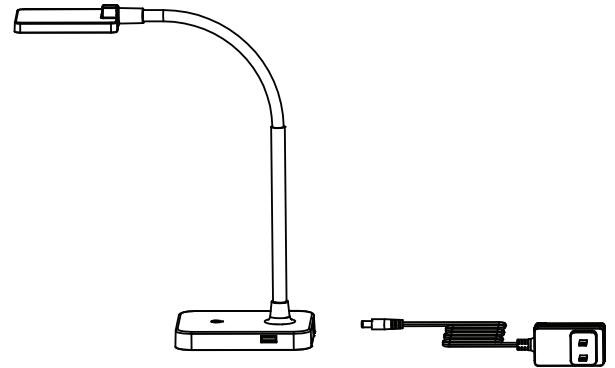
RISK OF INJURY

- Avoid direct eye exposure to the light source while it is on.
- Account for small parts and destroy packing material, as these may be hazardous to children.

Model Numbers:

ML7LA4S30 (BK, BL, BU, GR, PL & WH) Series

This device complies with Part 15 of the FCC Rule. Operation is subject to the following two conditions: (1) This device may not cause harmful interference, and (2) this device must accept any interference received, including interference that may cause undesired operation.



MaxLite® LED Desk Lamp

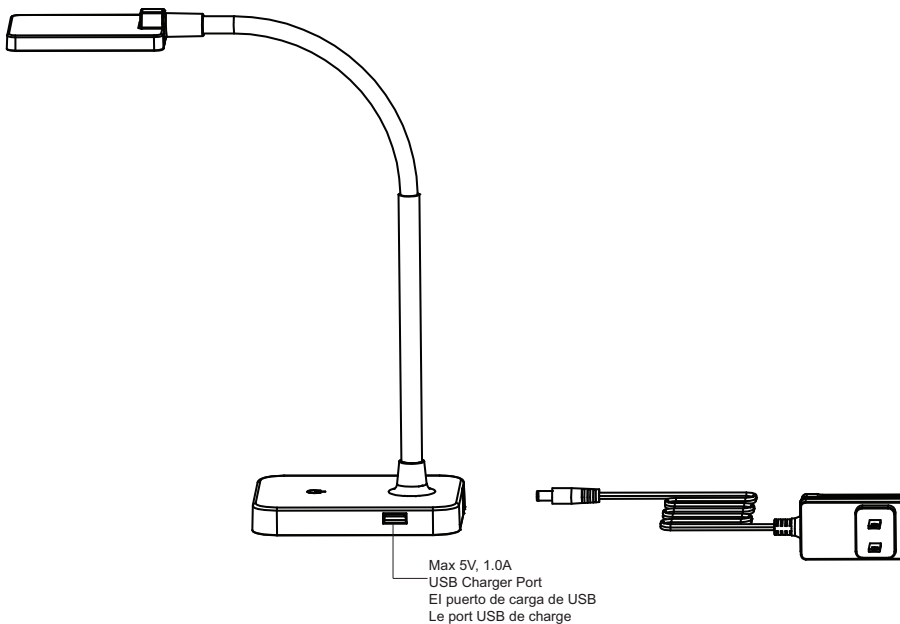


Installation Requirements

- Select a suitable location for the fitting;
 - Ensure it is on a flat and stable surface.
 - This product is suitable for indoor use only.
 - Do not place flammable material near or over the fixture.
 - Ensure the fixture is not installed next to any air vents and is not in any moist or damp areas.
- Take care not to pull any electrical wires during unpacking as this may damage the connection.
- Check whether the fitting has been damaged during transport. Do not operate/install any product which appears damaged in any way. Return the complete product to the place of purchase for inspection, repair or replacement.
- Do not plug into the main power socket outlet before or during assembly. Only do so after the portable lamp is fully assembled and ready to use for the first time.

Installation Directions

1. Remove all packaging material from the product.
2. Select a suitable location for the light fitting. See the installation requirements above.
3. Adjust the head of the lamp to the desired angle.
4. Insert the fixture plug into a properly grounded outlet. Ensure it is fully plugged in.
5. Use switch on base to turn the lamp on/off.
6. To use USB, insert compatible USB plug.



NOTE: When adjusting the head of the lamp, do not adjust more than the 45° angle shown above, as this may damage the adjustable joint and the internal wires.

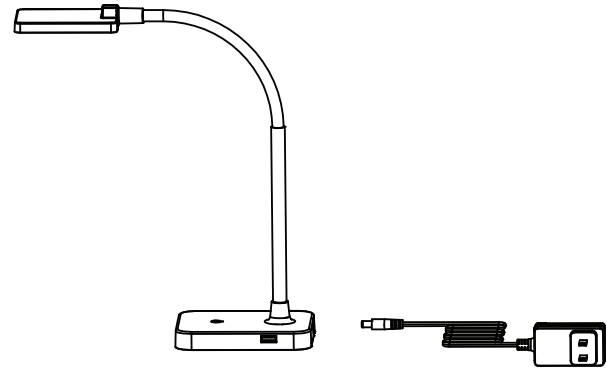
Warranty

MaxLite offers a warranty on this product, please see:
<http://www.maxlite.com/resources/warranties> for more information.

MaxLite® Lámpara de escritorio LED

Información de seguridad general

- Para reducir el riesgo de muerte, lesión personal o daño a la propiedad de incendios, choque eléctrico, partes en caída, cortes, abrasiones y otros peligros, lea todas las advertencias y las instrucciones incluidas en la caja del accesorio y en todas las etiquetas del accesorio.
- Antes de la instalación, servicio o realización de mantenimiento de rutina sobre este equipo, siga estas precauciones generales.
- Para instalación residencial: Si no está seguro sobre la instalación o el mantenimiento de las luminarias, consulte con un electricista autorizado calificado y verifique su código eléctrico local.
- ¡NO INSTALE UN PRODUCTO DAÑADO!
- Asegúrese de que siempre la potencia está APAGADA (OFF) y el accesorio se haya enfriado antes de realizar algún mantenimiento, limpieza o realización de ajuste al accesorio.
- El cable o cuerda flexible externa de esta luminaria no puede ser reemplazada; si el cable o cuerda está dañado, la luminaria será destruida.
- Para evitar lesiones o daños al accesorio, asegúrese de que los cables y tornillos de energía estén asegurados antes de conectar la energía.
- Se debe supervisar a los niños para evitar que jueguen con la lámpara portátil.
- Trate el accesorio y la pantalla con mucho cuidado para evitar daños o roturas.
- Seleccione una ubicación adecuada alejada de líquidos y peligros.
- Asegúrese de que el accesorio no tenga contacto con químicos corrosivos, etc.
- Para limpiar, enjuague un paño húmedo de limpieza. Nunca empape el accesorio con agua.



ADVERTENCIA:

RIESGO DE CHOQUE ELÉCTRICO

- Desconecte la alimentación eléctrica cuando realice alguna tarea de mantenimiento.
- Compruebe que la tensión de alimentación eléctrica sea la correcta en comparación con la información de la etiqueta de la luminaria.

PRECAUCIÓN:

RIESGO DE LESIÓN

- Evite el contacto directo a la fuente de luz mientras esté encendida.
- Contabilice las piezas pequeñas y destruya el material de empaque, ya que pueden ser peligrosas para los niños.

Números de modelo:

ML7LA4S30 (BK, BL, BU, GR, PL & WH) Serie

Este dispositivo cumple con la Parte 15 de la Regla de FCC (Comisión de comunicaciones federal). La operación es sujeta a las dos condiciones siguientes: (1) Este dispositivo puede no causar interferencia dañosa, y (2) Este dispositivo debe aceptar cualquier interferencia recibida, incluso la interferencia que puede causar la operación indeseada.

MaxLite® Lámpara de escritorio LED

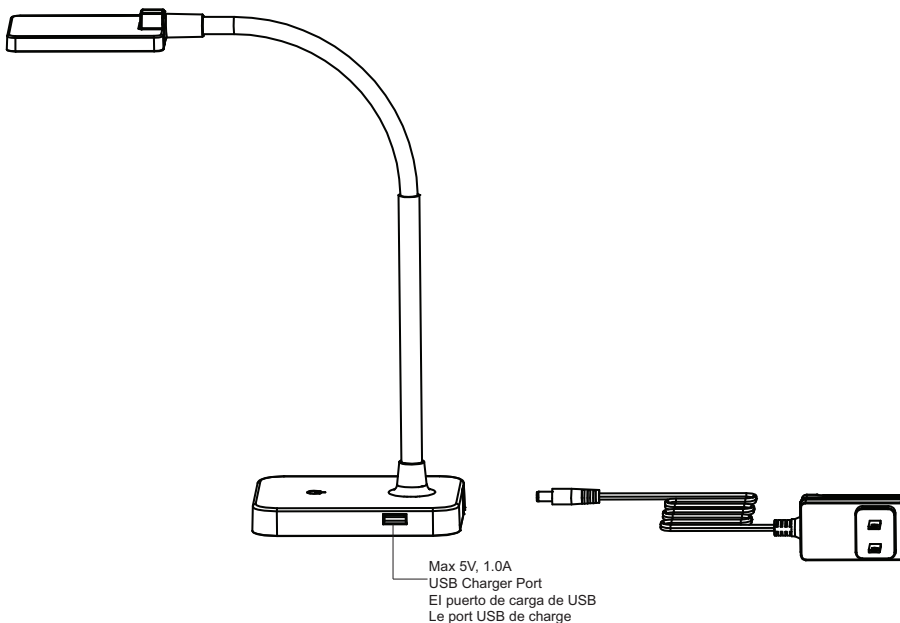


Requerimientos de instalación

- Seleccione una ubicación adecuada para el accesorio;
 - Asegúrese de que esté en una superficie plana y estable.
 - Este producto es para uso interno únicamente.
 - No coloque material inflamable cerca o sobre el accesorio.
 - Asegúrese de que el accesorio no está instalado al lado de ventilaciones de aire y no se encuentre en ninguna área húmeda o mojada.
- Preste atención de no tirar ningún cable eléctrico durante el desempaque, ya que esto puede dañar la conexión.
- Verifique si el accesorio fue dañado durante el transporte. No opere ni instale ningún producto que parezca estar dañado de alguna manera. Devuelva todo el producto al lugar de compra para su inspección, reparación o reemplazo.
- No enchufe al toma principal de energía antes ni durante el ensamble. Solo hágalo después de que la lámpara portátil esté totalmente ensamblada y lista para usar por primera vez.

Instrucciones de Instalación

1. Elimine todo el material de empaquetado del producto.
2. Seleccione una ubicación adecuada para el accesorio de luz. Consulte los requerimientos de instalación antes indicados.
3. Ajuste la pantalla de la lámpara al ángulo deseado.
4. Inserte el enchufe del aparato en un tomacorriente debidamente conectado a tierra. Asegúrese de que esté completamente enchufado.
5. Utilice el interruptor en la base para encender / apagar la lámpara.
6. Para utilizar USB, inserte un enchufe USB compatible.



NOTA: Cuando ajuste la pantalla de la lámpara, no ajuste más de un ángulo de 45° mostrado anteriormente, ya que esto puede dañar la junta ajustable y los cables internos.

Garantía de Lámpara LED

MaxLite ofrece una garantía sobre este producto, consulte:

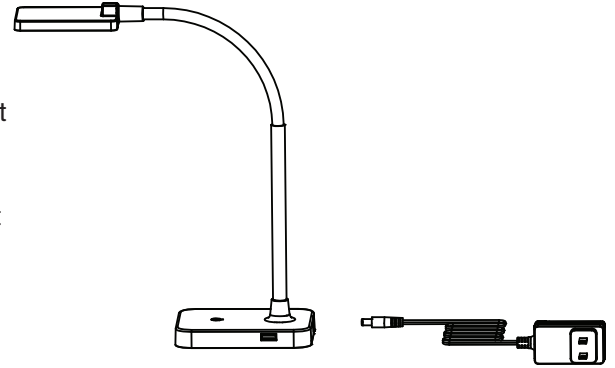
<http://www.maxlite.com/resources/warranties> para obtener más información.

MaxLite® Lampe de bureau à DEL

MaxLite®

Informations générales de sûreté

- Pour réduire le risque de mort, de blessures ou de dégâts matériels dûs au feu, de décharges électriques, de chute de pièces, des coupures/abrasions, et d'autres risques, lire tous les avertissements et les instructions incluses avec la lampe, ainsi que sur la boîte et sur toutes les étiquettes de la lampe.
- Avant l'installation, l'entretien, ou l'exécution de tout service de routine sur cet appareil, suivre ces précautions générales.
- Pour installation résidentielle : Si vous avez des doutes au sujet de l'installation ou de l'entretien des luminaires, consulter un électricien qualifié et agréé et vérifier votre code de l'électricité local.
- **NE PAS INSTALLER DES PRODUITS ENDOMMAGÉS!**
- Le câble ou fil flexible externe de ce luminaire ne peut être remplacé ; si le câble ou le fil est endommagé, luminaire sera détruit.
- Pour éviter de se blesser ou d'endommager le luminaire, veuillez vous assurer que les fils et les vis d'alimentation sont serrés avant de brancher sur la tension.
- Des enfants en bas âge devraient être surveillés pour s'assurer qu'ils ne jouent pas avec la lampe portable.
- Manipuler le luminaire et/ou l'abat-jour avec soin pour éviter tout dommage ou rupture.
- Choisir un endroit convenable à l'écart des liquides et des risques.
- S'assurer que le luminaire n'entre pas en contact avec des produits chimiques corrosifs, etc.
- Pour nettoyer, essuyer avec un tissu propre humide. Ne jamais plonger le luminaire dans de l'eau.



AVERTISSEMENT:

RISQUE DE CHOC ÉLECTRIQUE

- Couper l'alimentation lors de tout entretien.
- Vérifier que la tension d'alimentation est correcte en la comparant à l'information figurant sur l'étiquette du luminaire.

ATTENTION:

RISQUE DE BLESSURE

- Éviter l'exposition directe des yeux à la source lumineuse pendant qu'elle est allumée.
- Vérifier les petites pièces et détruire le matériel d'emballage, car ceux-ci peuvent présenter un risque pour les enfants.

Numéros de modèle:

ML7LA4S30 (BK, BL, BU, GR, PL & WH) Séries

Cet appareil est conforme avec la partie 15 du Règlement FCC. L'opération est sujette aux deux conditions suivantes : (1) cet appareil ne devrait pas causer d'interférence nuisible, et (2) cet appareil doit accepter n'importe quelle interférence reçue, incluant l'interférence causée par des opérations indésirables.

MaxLite® Lampe de bureau à DEL

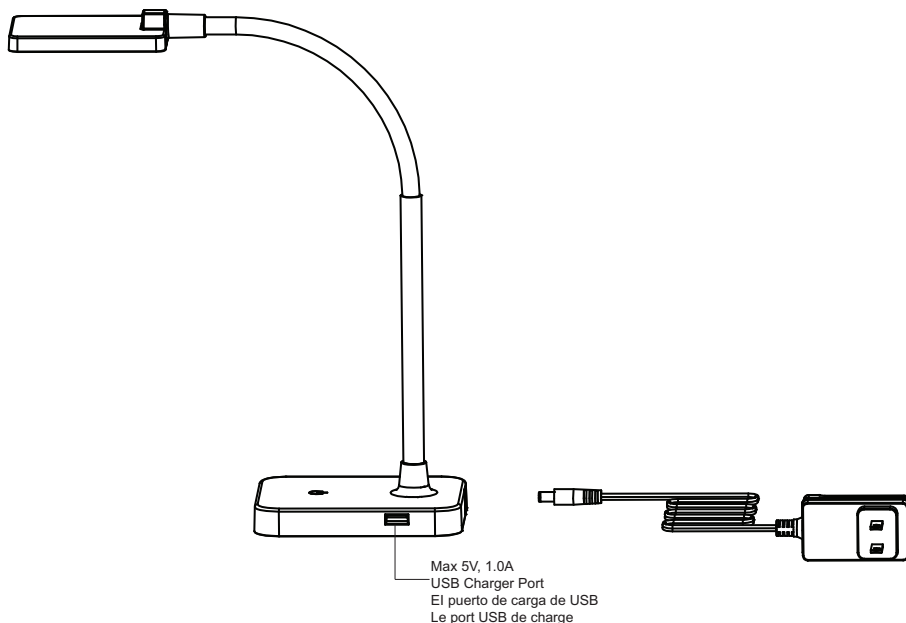


Exigences d'installation

- Choisir un endroit convenable pour le luminaire;
 - S'assurer qu'il est posé sur une surface plate et stable.
 - Ce produit convient pour l'usage d'intérieur uniquement.
 - Ne pas placer de matériaux inflammables près ou sur le luminaire.
 - Vous assurer que le luminaire n'est pas installé à côté de prises d'air et qu'il n'est pas installé dans des emplacements mouillés ou humides.
- Faire attention de ne pas tirer des fils électriques pendant le déballage, car ceci pourrait endommager le raccordement.
- Vérifier que le luminaire n'a pas été endommagé pendant le transport. Ne pas faire fonctionner / installer des produits qui semblent endommagés de quelque façon que ce soit. Retourner le produit complet au lieu de l'achat pour inspection, réparation, ou remplacement.
- Ne pas brancher sur une prise électrique avant ou pendant l'assemblage. Ne brancher qu'après que la lampe portative ait été complètement assemblée et prête pour la première utilisation.

Consignes d'installation

1. Enlever tout matériau d'emballage du produit.
2. Choisir un endroit convenable pour le luminaire. Voir les exigences d'installation ci-dessus.
3. Ajuster la tête de la lampe à l'angle désiré.
4. Insérez la fiche dans une prise correctement mise à la terre. Assurez-vous qu'il est complètement branché.
5. Utiliser le commutateur du cordon (B) pour allumer ou éteindre la lampe.
6. Pour utiliser USB, insérez une prise USB compatible.



REMARQUE: Lors de l'ajustement de la tête de lampe, ne pas ajuster à un angle supérieur à 45°, comme indiqué ci-dessus, car ceci pourrait endommager le joint réglable et les fils internes.

Garantie de lampe de DEL

MaxLite offre une garantie sur ce produit, veuillez consulter:

<http://www.maxlite.com/resources/warranties> pour plus d'informations.