



MaxLite® LED Bypass U-Bend T8

General Safety Information

READ AND FOLLOW ALL SAFETY INSTRUCTIONS

▲ WARNING

DANGER - RISK OF SHOCK - DISCONNECT POWER BEFORE INSTALLATION.

WARNING - RISK OF FIRE OR ELECTRIC SHOCK. LED RETROFIT KIT INSTALLATION REQUIRES KNOWLEDGE OF LUMINAIRE ELECTRICAL SYSTEMS. IF NOT QUALIFIED, DO NOT ATTEMPT INSTALLATION AND CONTACT A QUALIFIED ELECTRICIAN.

WARNING - RISK OF FIRE OR ELECTRIC SHOCK. THE ELECTRICAL RATING OF THESE PRODUCTS IS 120-277 VAC; THE INSTALLER MUST DETERMINE WHETHER THEY HAVE AT OR WITHIN 120-277 VAC AT THE LUMINAIRE BEFORE INSTALLATION.

WARNING - RISK OF FIRE OR ELECTRIC SHOCK. INSTALL THIS KIT ONLY IN THE LUMINAIRE THAT HAVE THE CONSTRUCTION FEATURES AND DIMENSIONS SHOWN IN THE PHOTOGRAPHS AND/OR DRAWINGS.

WARNING - TO PREVENT WIRING DAMAGE OR ABRASION, DO NOT EXPOSE WIRING TO EDGES OF SHEET METAL OR OTHER SHARP OBJECTS.

WARNING - TO AVOID POTENTIAL FIRE OR SHOCK HAZARD, DO NOT USE THIS RETROFIT KIT IN LUMINAIRE EMPLOYING SHUNTED BI-PIN LAMP HOLDERS. NOTE: SHUNTED LAMP HOLDERS ARE FOUND ONLY IN FLUORESCENT LUMINAIRE WITH INSTANT-START BALLASTS. INSTANT-START BALLASTS CAN BE IDENTIFIED BY THE WORDS "INSTANT START" OR "I.S." MARKED ON THE BALLAST. THIS DESIGNATION MAY BE IN THE FORM OF A STATEMENT PERTAINING TO THE BALLAST ITSELF, OR MAY BE COMBINED WITH THE MARKING FOR THE LAMPS WITH WHICH THE BALLAST IS INTENDED TO BE USED, FOR EXAMPLE F40T12/IS. FOR MORE INFORMATION, CONTACT THE LED LUMINAIRE RETROFIT KIT MANUFACTURER.

THE RETROFIT KIT IS ACCEPTED AS A COMPONENT OF A LUMINAIRE WHERE THE SUITABILITY OF THE COMBINATION SHALL BE DETERMINED BY AUTHORITIES HAVING JURISDICTION. PRODUCT MUST BE INSTALLED BY A QUALIFIED ELECTRICIAN IN ACCORDANCE WITH THE APPLICABLE AND APPROPRIATE ELECTRICAL CODES. THE INSTALLATION GUIDE DOES NOT SUPERSEDE LOCAL OR NATIONAL REGULATIONS FOR ELECTRICAL INSTALLATIONS.

DO NOT MAKE OR OPEN HOLES IN AN ENCLOSURE OF WIRING OR ELECTRICAL COMPONENTS DURING KIT INSTALLATION.

INSTALLERS SHOULD NOT DISCONNECT EXISTING WIRES FROM LAMP HOLDER TERMINALS TO MAKE NEW CONNECTIONS AT LAMP HOLDER TERMINALS. INSTEAD INSTALLERS SHOULD CUT EXISTING LAMP HOLDER LEADS AWAY FROM THE LAMP HOLDER AND MAKE NEW ELECTRICAL CONNECTIONS TO LAMP HOLDER LEAD WIRES BY EMPLOYING APPLICABLE CONNECTORS.

IF THE LAMP OR LUMINAIRE EXHIBITS UNDESIRABLE OPERATION (BUZZING, FLICKERING, ETC) IMMEDIATELY TURN OFF POWER, REMOVE LAMP FROM LUMINAIRE AND CONTACT MANUFACTURER.

DO NOT INSTALL THIS LAMP IN A PRE-HEAT LUMINAIRE.

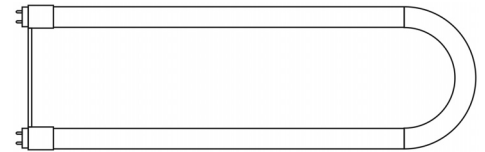
WARNING - DO NOT INSTALL THIS LAMP INTO SHUNTED TOMBSTONES. REMOVE SHUNTED TOMBSTONES AND REPLACE WITH NON-SHUNTED TOMBSTONES.

CAUTION – RISK OF ELECTRIC SHOCK. DO NOT USE IF OUTER LAMP ENVELOPE IS DAMAGED OR BROKEN.

TYPE B LAMP – INTENDED FOR OPERATION IN LUMINAIRE WITH TRADITIONAL FLUORESCENT LAMP HOLDERS WIRED DIRECTLY TO THE BRANCH CIRCUIT. THIS INCLUDES BOTH FACTORY-WIRED LUMINAIRE AS WELL AS THOSE CONVERTED FOR THIS PURPOSE UNDER A RETROFIT PROGRAM.

THIS LAMP IS NOT RATED FOR USE WITH LED DRIVERS OR BALLASTS. DO NOT INSTALL THIS LAMP INTO LINE VOLTAGE ABOVE 277V.

THIS DEVICE COMPLIES WITH PART 15 OF THE FCC RULES. OPERATION IS SUBJECT TO THE FOLLOWING TWO CONDITIONS: 1.) THIS DEVICE MAY NOT CAUSE HARMFUL INTERFERENCE, AND (2) THIS DEVICE MUST ACCEPT ANY INTERFERENCE RECEIVED, INCLUDING INTERFERENCE THAT MAY CAUSE UNDESIRABLE OPERATION.





MaxLite® LED Bypass U-Bend T8

Application Notes

1. The U-Bend lamps are suitable for dry and damp locations only.
2. The U-Bend lamps are suitable for totally enclosed, recess luminaires.
3. Operating temperature range between -20°C and 45°C (-4°F and 113°F)
4. Do not use with dimmers.
5. The U-Bend lamps are not for emergency lighting

Installation Instructions - Ballast Bypass (UL Type-B)

1. Turn power off from the circuit breaker
2. Switch the power off to the fixture
3. Remove lens or diffuser (if applicable), remove existing U-Bend fluorescent lamp from the fixture.
4. Cut all wires connected to ballast and remove the T8 fluorescent ballast from the fixture. Dispose the ballast and fluorescent lamps in accordance with government regulations in your area
5. Change the shunted tombstone to non-shunted tombstone. (See Figure 1)
6. Connect the black line wire (+) wire to one end of the non-shunted tombstone and connect the neutral wire (-) to the other end of the tombstone. (See Figure 1)
7. Apply re-lamping label on a visible location inside the fixture near the wired tombstone

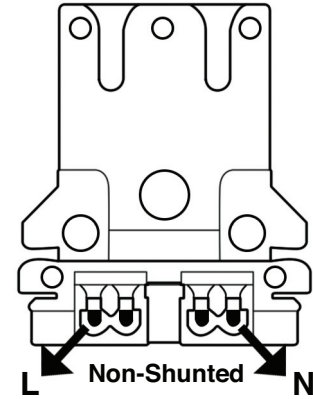


Figure 1. - Tombstone Lamp Holder Configuration

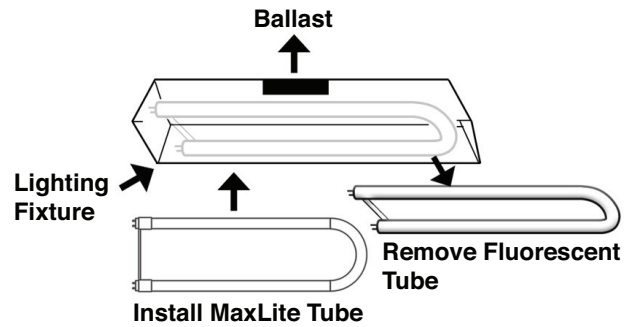


Figure 2. - Install MaxLite Retrofit U-Bend lamp

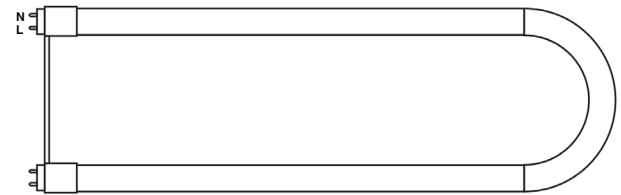
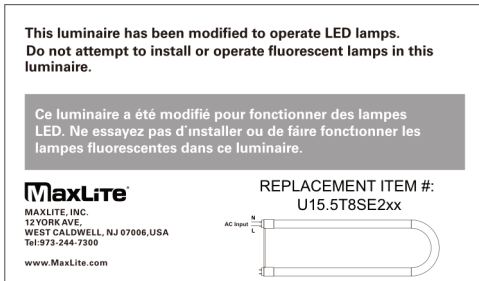


Figure 3. - Wiring

8. Install the MaxLite T8 U-Bend lamp into the fixture. (See Figure 2)
9. Reinstall lens or diffuser on the light fixture.
10. Turn power on at the circuit breaker and turn on the switch of the fixture.

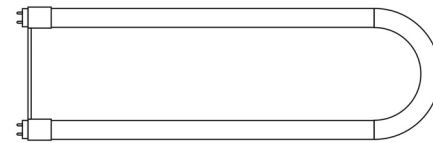
LED Lamp Warranty

MaxLite offers a warranty on this product, please see: <http://www.maxlite.com/resources/warranties> for more information.

MaxLite® LED en dérivation U-Bend T8

Informations générales sur la sécurité

LIRE ET SUIVRE TOUTES LES INSTRUCTIONS DE SÉCURITÉ

**AVERTISSEMENT****DANGER** - RISQUE DE CHOCS – DÉCONNECTEZ L'ALIMENTATION ÉLECTRIQUE AVANT L'INSTALLATION**AVERTISSEMENT** - RISQUE D'INCENDIE OU D'ÉLECTROCUTION. L'INSTALLATION D'UN KIT D'INSTALLATION RÉTROFIT À LED NÉCESSITE UNE BONNE CONNAISSANCE DES SYSTÈMES ÉLECTRIQUES DES LUMINAIRES. SI VOUS N'ÊTES PAS QUALIFIÉ, NE TENTEZ PAS L'INSTALLATION ET CONTACTER UN ÉLECTRICIEN QUALIFIÉ.**AVERTISSEMENT** - RISQUE D'INCENDIE OU D'ÉLECTROCUTION. LA TENSION ÉLECTRIQUE DE CES PRODUITS EST DE 120-277 V (AC). AVANT L'INSTALLATION, L'INSTALLATEUR DOIT DÉTERMINER SI UNE TENSION D'AU MOINS 120-277 V EST DÉLIVRÉE AU LUMINAIRE.**AVERTISSEMENT** - RISQUE D'INCENDIE OU D'ÉLECTROCUTION. N'INSTALLEZ CE KIT QUE SUR DES LUMINAIRES DONT LES CARACTÉRISTIQUES DE CONSTRUCTION ET LES DIMENSIONS CORRESPONDENT À CELLES INDIQUÉES SUR LES PHOTOS ET/OU LES DESSINS.**AVERTISSEMENT** - POUR ÉVITER D'ENDOMMAGER LE CÂBLAGE OU ÉVITER SON ABRASION, NE LE PLACEZ PAS SUR LES BORDS DE SURFACES EN TÔLE OU PRÈS DE TOUT AUTRE OBJET COUPANT.**AVERTISSEMENT** - POUR ÉVITER TOUT RISQUE D'INCENDIE OU D'ÉLECTROCUTION, N'UTILISEZ PAS CE KIT RÉTROFIT SUR DES LUMINAIRES EMPLOYANT DES SUPPORTS DE LAMPES SHUNTÉS À DEUX BROCHES. REMARQUE: LES SUPPORTS DE LAMPE SHUNTÉS NE SE TROUVENT QUE SUR DES LUMINAIRES FLUORESCENTS ÉQUIPÉS DE BALLASTS À DÉMARRAGE INSTANTANÉ. LES BALLASTS À DÉMARRAGE INSTANTANÉ PEUVENT ÊTRE IDENTIFIÉS PAR LES TERMES « DÉMARRAGE INSTANTANÉ » (INSTANT START OU I.S.) INDIQUÉS SUR LE BALLAST. CETTE DÉSIGNATION PEUT PRENDRE LA FORME D'UNE DÉCLARATION RELATIVE AU BALLAST LUI-MÊME OU PEUT ÊTRE COMBINÉE AU MARQUAGE DES LAMPES AVEC LESQUELLES LE BALLAST EST DESTINÉ À ÊTRE UTILISÉ, PAR EXEMPLE F40T12/IS. POUR PLUS D'INFORMATIONS, CONTACTEZ LE FABRICANT DE KIT RÉTROFIT DE LUMINAIRE À LED.

LE NÉCESSAIRE DE MODERNISATION EST ACCEPTÉ À TITRE DE COMPOSANT D'UN LUMINAIRE LORSQUE LA PERTINENCE DE LA COMBINAISON DOIT ÊTRE DÉTERMINÉE PAR LES AUTORITÉS COMPÉTENTES. CE PRODUIT DOIT ÊTRE MIS EN PLACE PAR UN ÉLECTRICIEN QUALIFIÉ CONFORMÉMENT AUX CODES ÉLECTRIQUES APPROPRIÉS APPLICABLES. LE GUIDE D'INSTALLATION NE SUPPLANTE PAS LES RÈGLEMENTS LOCAUX OU NATIONAUX EN MATIÈRE D'INSTALLATIONS ÉLECTRIQUES.

NE MODIFIEZ OU NE PERCEZ AUCUN TROU DANS L'ENVELOPPE DU CÂBLAGE OU DANS QUELQUE COMPOSANT ÉLECTRIQUE QUE CE SOIT LORS DE L'INSTALLATION DU KIT.

IL EST DÉCONSEILLÉ AUX INSTALLATEURS DE DÉBRANCHER LES CÂBLES EN PLACE DES BORNES DE LA DOUILLE POUR ÉTABLIR DE NOUVELLES CONNEXIONS AUX BORNES DE LA DOUILLE. IL EST PRÉFÉRABLE QUE LES INSTALLATEURS COUPENT LES FILS DE LA DOUILLE EXISTANTE ET RÉALISENT DE NOUVELLES CONNEXIONS ÉLECTRIQUES SUR LA DOUILLE EN UTILISANT LES CONNECTEURS APPROPRIÉS.

SI LA LAMPE OU LE LUMINAIRE FONCTIONNE MAL (BOURDONNEMENT, SCINTILLEMENT, ETC.), COUPEZ IMMÉDIATEMENT L'ALIMENTATION, RETIREZ LA LAMPE DU LUMINAIRE ET CONTACTEZ LE FABRICANT.

CETTE LAMPE OPÈRE SEULEMENT AVEC LE BALLAST ÉLECTRONIQUE. SI LA LAMPE NE S'ALLUME PAS QUAND L'APPAREIL D'ÉCLAIRAGE ACTIVE, ENLEVEZ LA LAMPE DE L'APPAREIL D'ÉCLAIRAGE ET CONTACTEZ LE FABRICANT DE LAMPE OU UN ÉLECTRICIEN QUALIFIÉ.

N'INSTALLEZ PAS CETTE LAMPE SUR UN LUMINAIRE CHAUD.

AVERTISSEMENT - NE PAS INSTALLER CETTE LAMPE SUR DES DOUILLES SHUNTÉES. ENLEVER LES DOUILLES SHUNTÉES ET LES REMPLACER PAR DES DOUILLES NON-SHUNTÉES.**ATTENTION** - RISQUE DE DÉCHARGE ÉLECTRIQUE. NE PAS UTILISER SI LE REVÊTEMENT EXTÉRIEUR DE LA LAMPE EST ENDOMMAGÉ OU BRISÉ.**LAMPE DE TYPE B** - Destinée à fonctionner dans des luminaires munis de douilles pour lampes fluorescentes traditionnelles câblées directement au circuit de dérivation. Cela comprend les luminaires câblés en usine ainsi que ceux convertis à cette fin dans le cadre d'un programme de modernisation.

CETTE LAMPE N'EST PAS CONÇUE POUR ÊTRE UTILISÉE AVEC DES BALLASTS OU DES DRIVERS LED. NE PAS INSTALLER CETTE LAMPE SI LA TENSION D'ALIMENTATION EST SUPÉRIEURE À 277V.

CET APPAREIL EST CONFORME AUX RÈGLES DE LA PARTIE 15 DE LA FCC. SON FONCTIONNEMENT EST SOUMIS AUX DEUX CONDITIONS SUIVANTES : 1.) CET APPAREIL NE PEUT CAUSER D'INTERFÉRENCE NUISIBLE ET (2) CET APPAREIL DOIT ACCEPTER TOUT INTERFÉRENCE REÇU, Y COMPRIS UNE INTERFÉRENCE POUVANT CAUSER UN FONCTIONNEMENT INDÉSIRABLE.

MaxLite® LED en dérivation U-Bend T8



Notes d'application

1. Les lampes U-Bend sont adaptés aux endroits secs et humides uniquement.
2. Les lampes U-Bend conviennent aux luminaires encastrés entièrement fermés.
3. Plage de température de fonctionnement entre -20°C et 45°C (-4°F et 113°F)
4. Ne pas utiliser avec des variateurs de lumière.
5. Les lampes U-Bend ne sont pas adaptées à l'éclairage de secours.

Instructions d'installation - Dérivation du ballast (UL Type-B)

1. Désarmez le disjoncteur
2. Mettez l'appareil hors tension.
3. Retirez l'objectif ou le diffuseur (le cas échéant), retirez la lampe fluorescente U-Bend existante de l'appareil.
4. Coupez tous les fils connectés au ballast et retirez le ballast fluorescent T8 de l'appareil. Retirer le ballast et les lampes fluorescentes conformément aux réglementations gouvernementales en vigueur dans votre région
5. Remplacez la douille shuntée par une douille non shuntée. (Voir Figure 1)
6. Connectez le fil de ligne noire (+) à une extrémité de la douille non shuntée et connectez le fil neutre (-) à l'autre extrémité de la douille. (Voir Figure 1)
7. Appliquez une étiquette de remplacement à l'intérieur de l'appareil, à un endroit visible et proche de la douille connectée

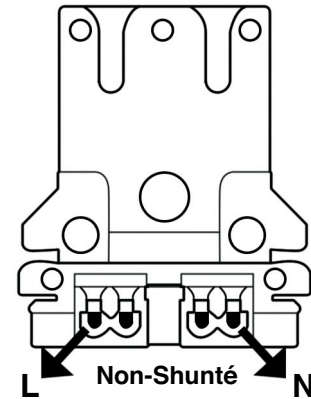


Figure 1. - Configuration de la douille de support de lampe

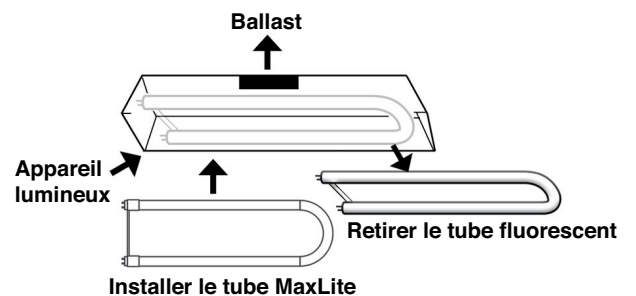


Figure 2. - Installer la lampe rétrofit MaxLite U-Bend

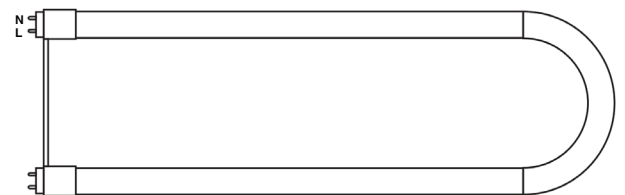
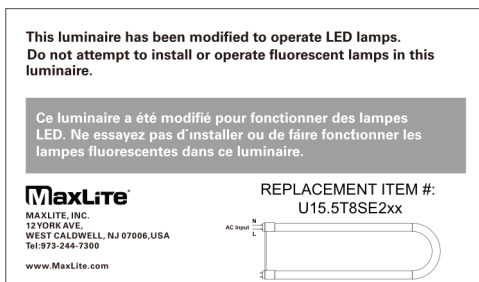


Figure 3. - Câblage



8. Installez la lampe MaxLite T8 U-Bend dans l'appareil. (Voir Figure 2)
9. Réinstallez la lentille ou le diffuseur sur l'appareil.
10. Armez le disjoncteur et mettez l'appareil sous tension.

Garantie de la lampe LED

MaxLite offre une garantie sur ce produit, veuillez consulter le site: <http://www.maxlite.com/resources/warranties> pour plus d'informations.